

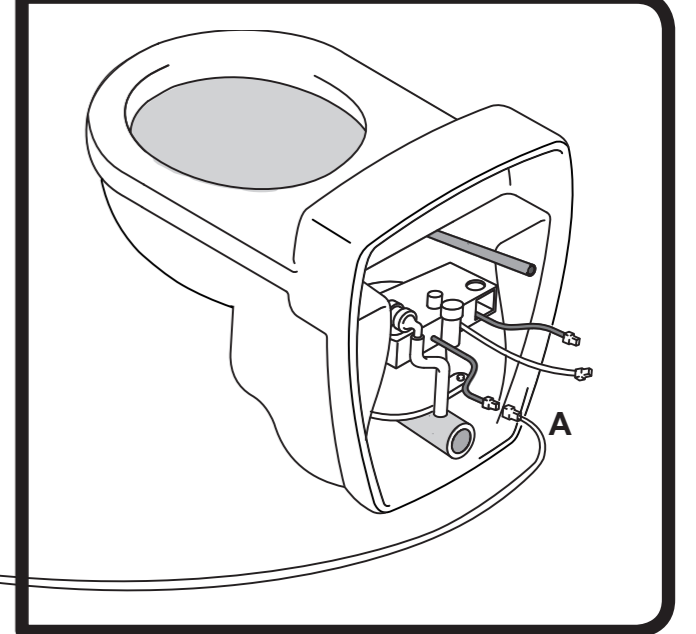
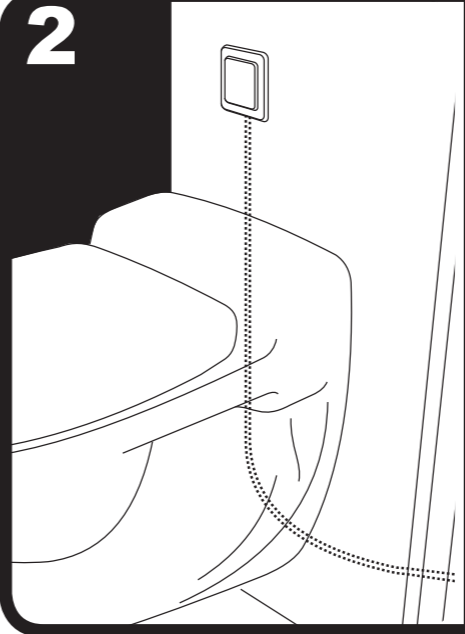
Vesijohto



Huuhtelupainikkeen asentaminen



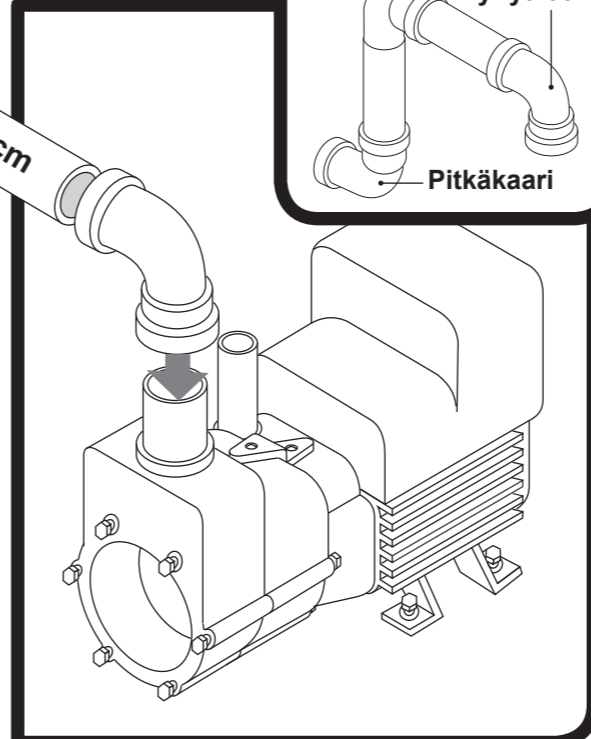
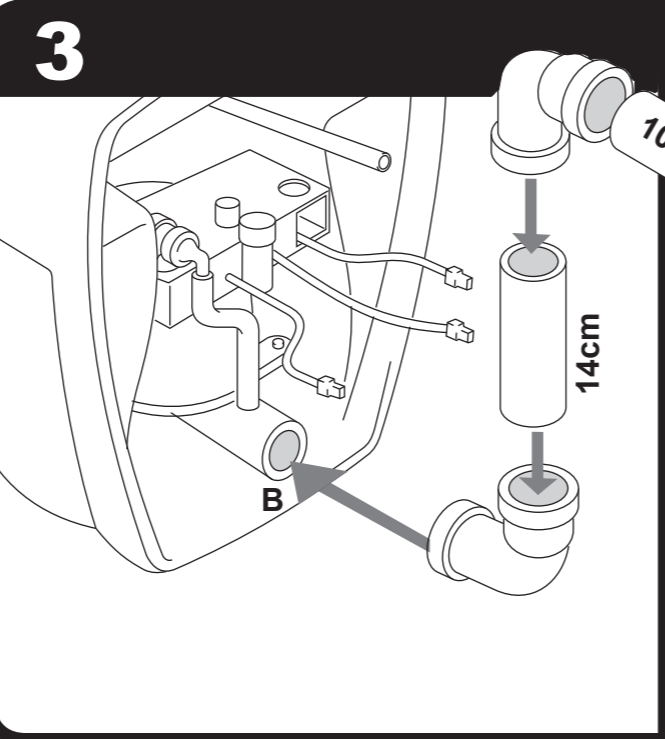
Kaapelin A asentaminen huuhtelupainikkeeseen



Ei vesijohtoa



Asenna putket ja kiinnitä käymälään kohtaan B.

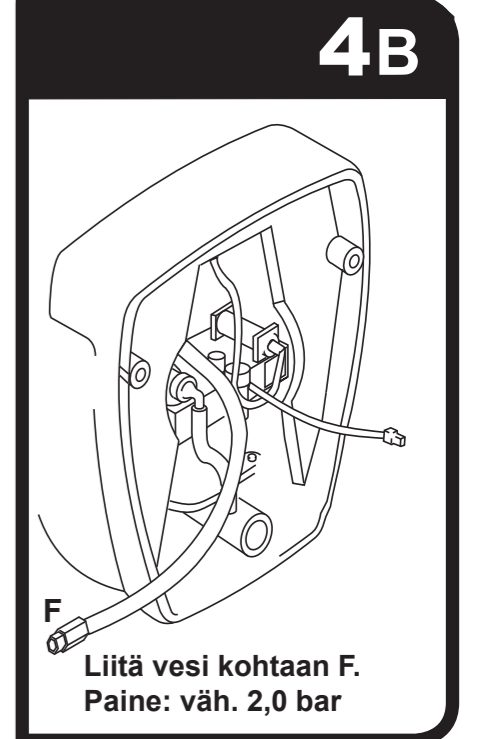
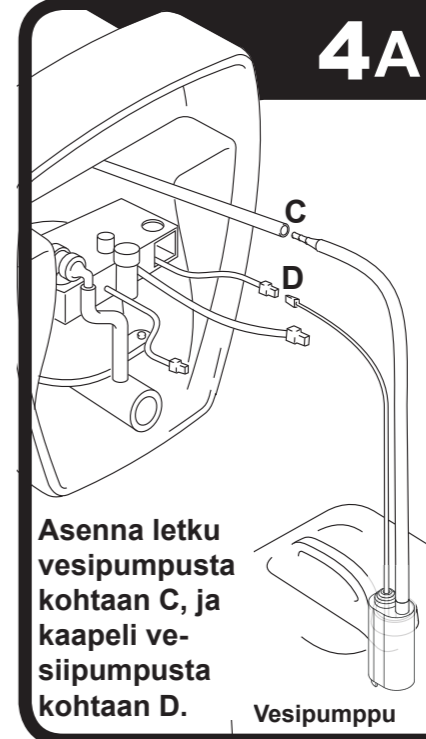


Asenna putket kuvan osoittamalla tavalla. Asentaminen on helpompaa käytettäessä silikonisuihketta, pehmeää saippuaa tms. Muista täyttää Vacuumarator vedellä.

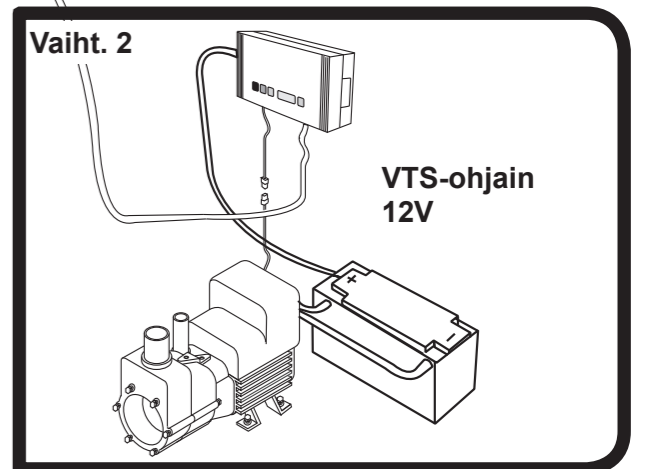
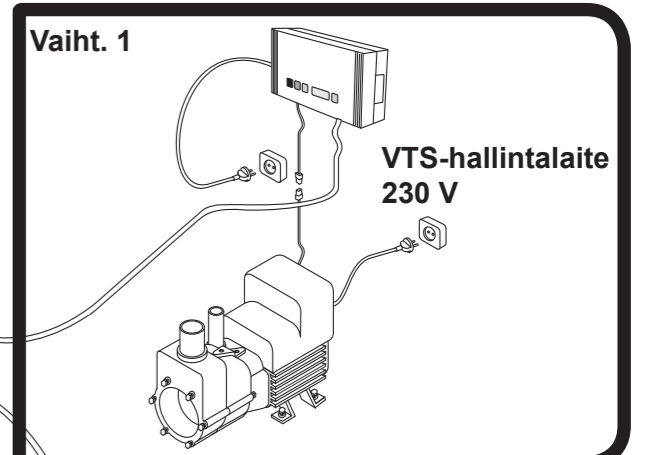
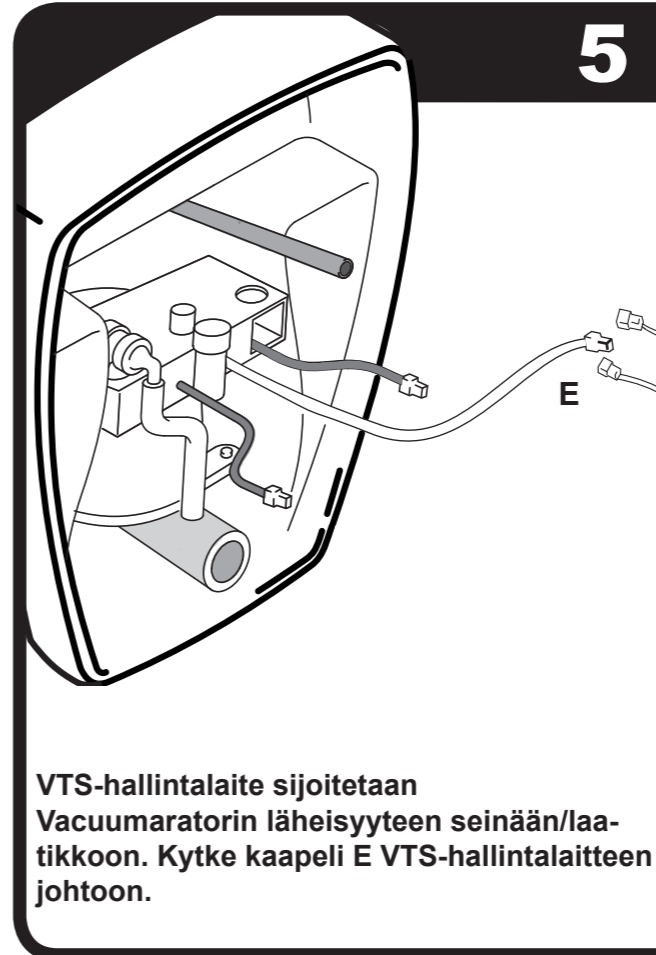
Ei vesijohtoa

tai

Vesijohto

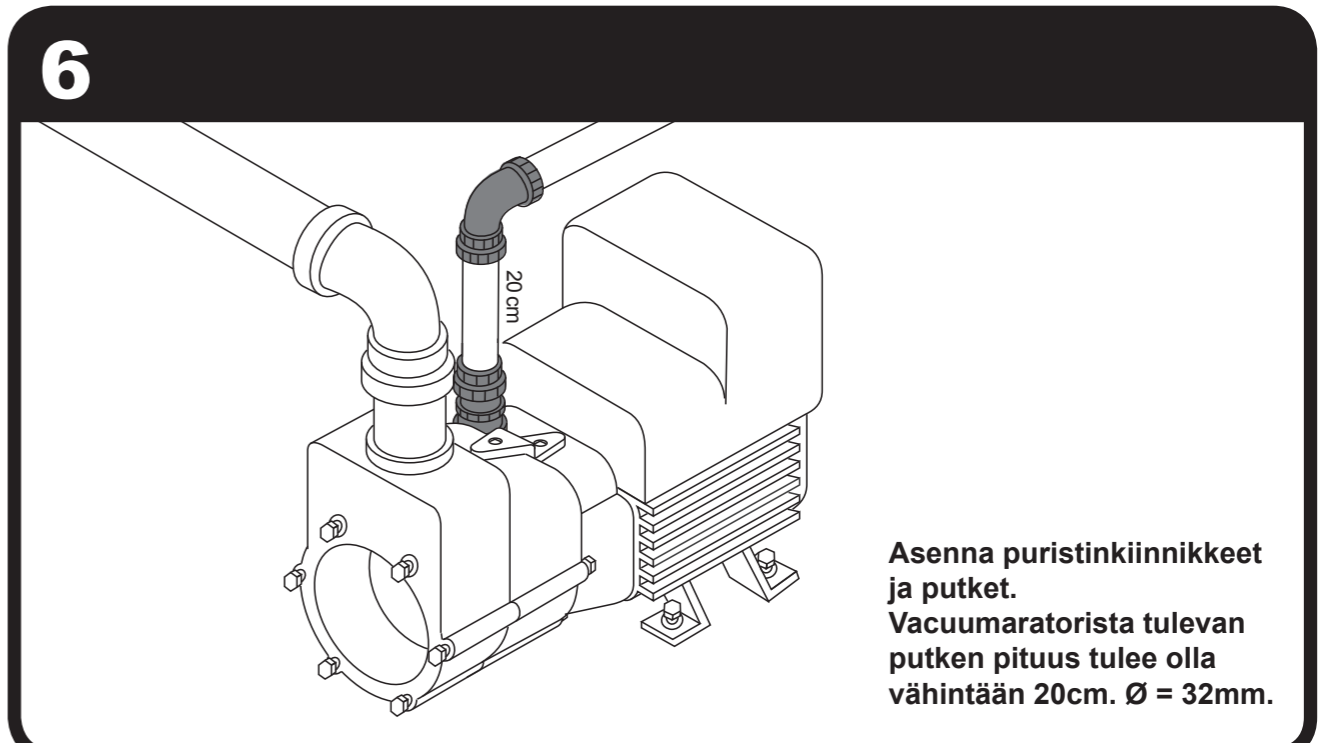


Liitä kaapeli E VTS-ohjaimen ja kytke virta



HUOM!: Vacuumaratorin ja pariston välistä johtoa ei saa pidentää!

Liitä Vacuumarator säiliöön.

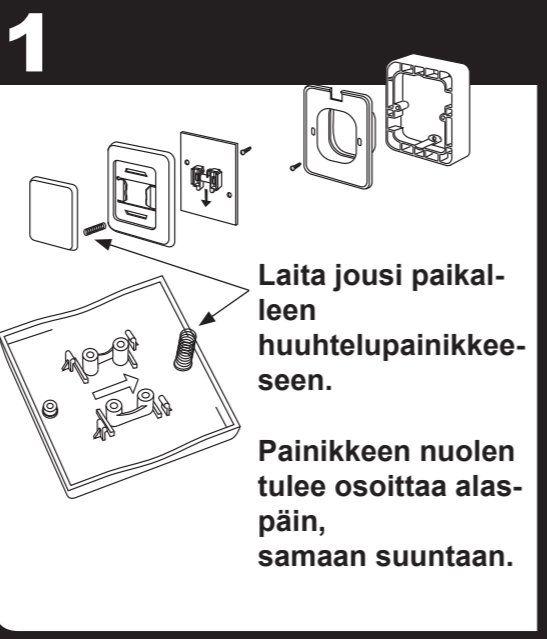


Huom!: Muista täyttää Vacuumarator vedellä.

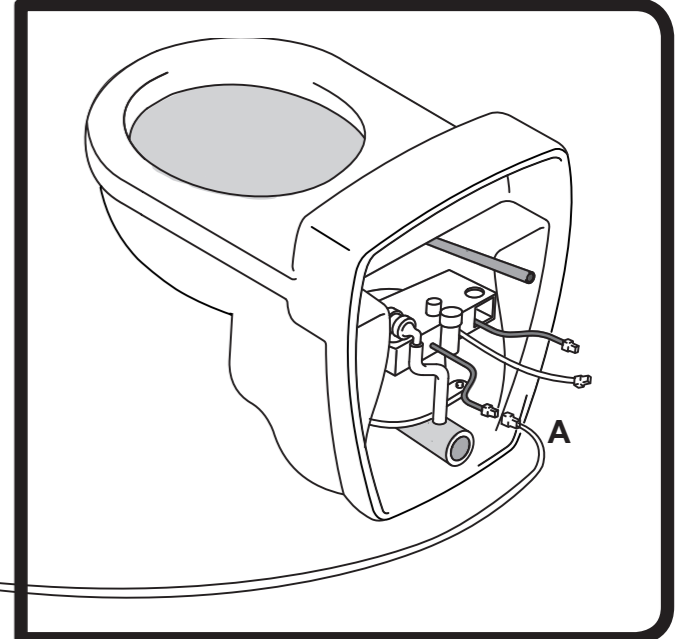
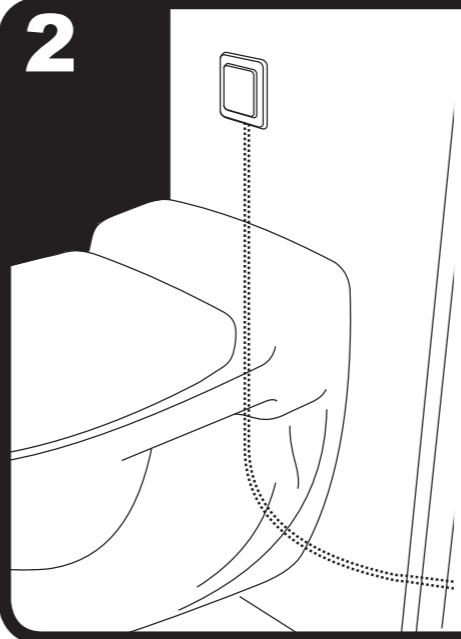
Vesijohto



Huuhtelupainikkeen asennus



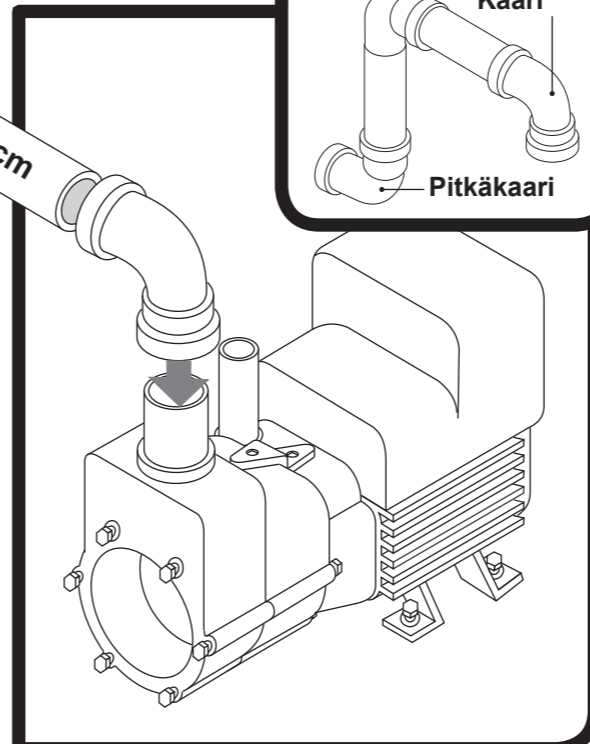
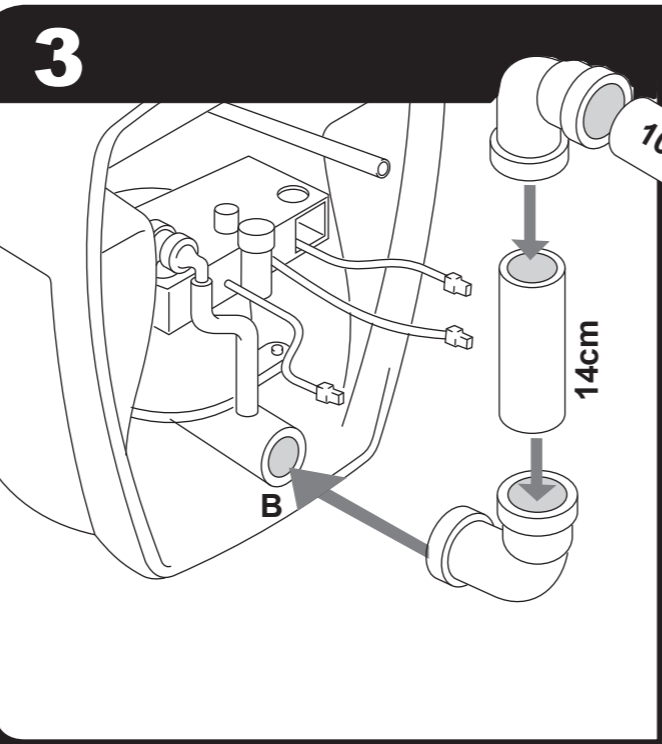
Kaapelin A asentaminen huuhtelupainikkeeseen



Ei vesijohtoa



Asenna putket ja kiinnitä käymälään kohtaan B.

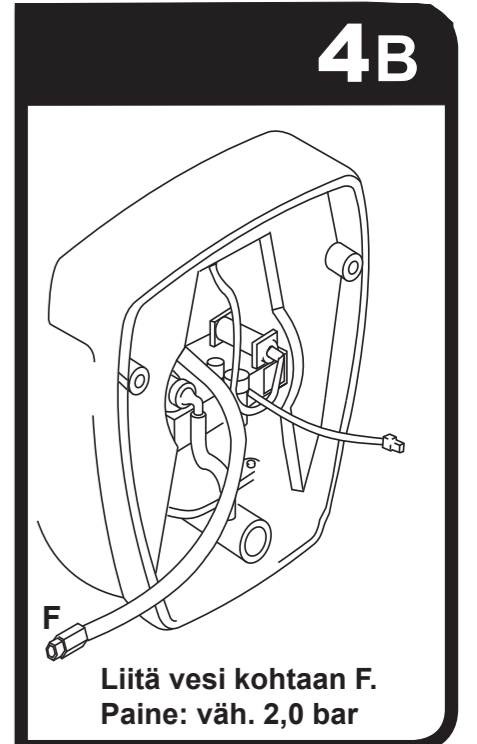
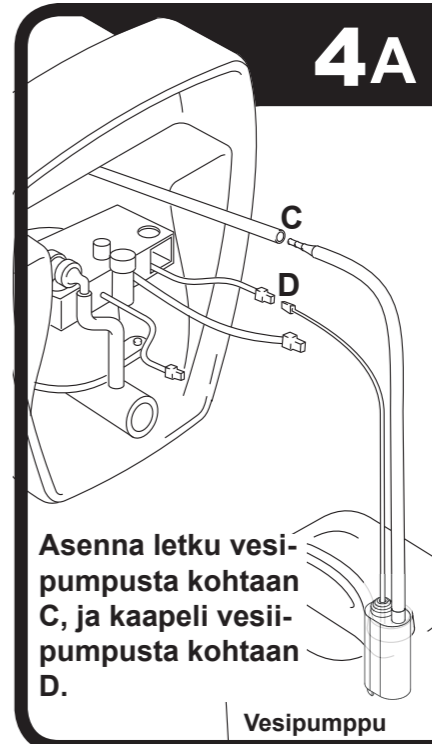


Asenna putket kuvan osoittamalla tavalla. Asentaminen on helpompaa käytettäessä silikonisuihketta, pehmeää saippuaa tms. Muista täyttää Vacuumarator vedellä.

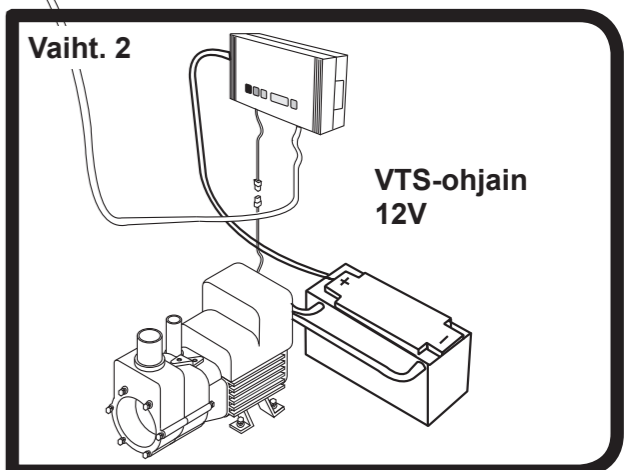
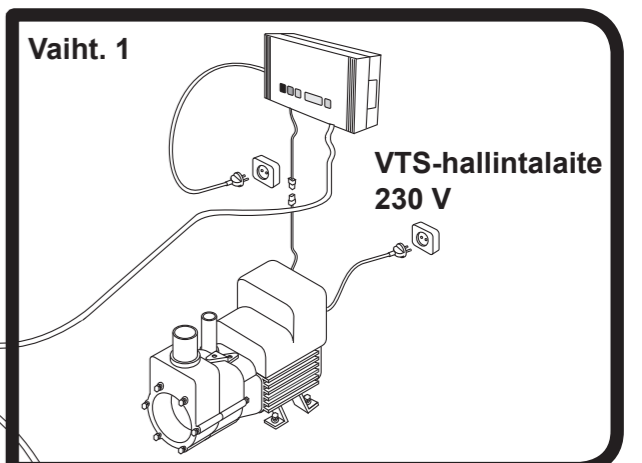
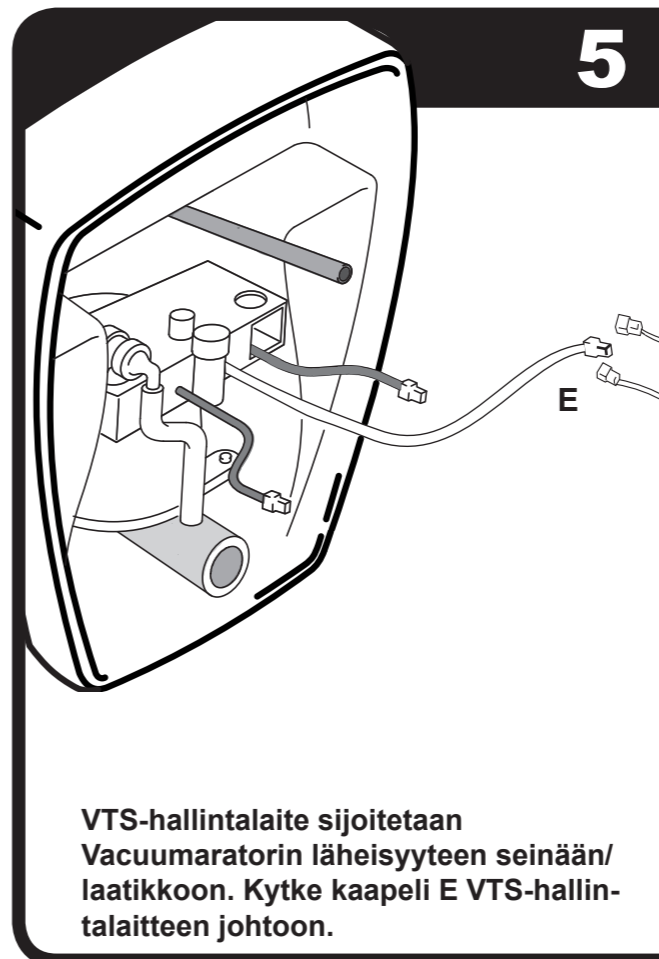
Ei vesijohtoa

Tai

Vesijohto

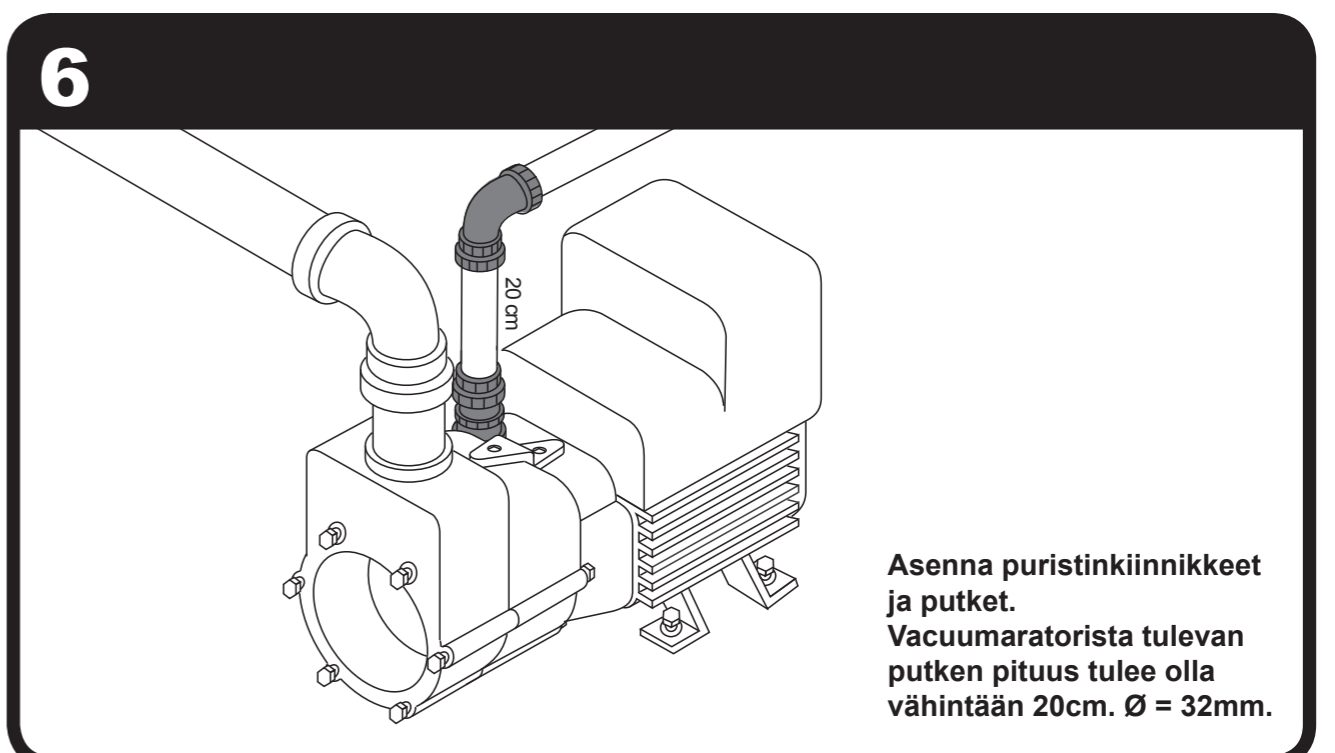


Liitä kaapeli E VTS-ohjaimen ja kytke virta



Huom! Vacuumatorin ja pariston välistä kaapelia ei saa jaktaa.

Liitä Vacuumarator säiliöön.



Huom! Muista täyttää Vacuumarator vedellä.